



POMA 230V
50Hz

Dalgıç terfi pompaları

Hafif bir fiber takviyeli plastik gövde ve pompa üst kapağı ile, bu pompa aşınmaya ve korozyona dayanıklıdır, bu da bakımı minimize eder.

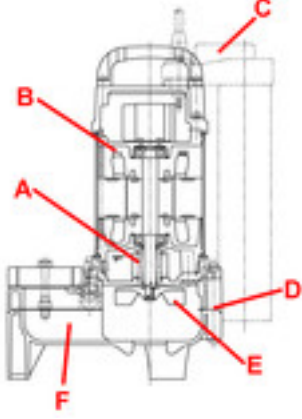




Vorteks Fan

Bu fan ağırlıklı olarak suyun içindeki büyük veya lifli katı maddelerin tıkanmasını veya aşınmasını engellemek amacıyla kullanılır. Suyun bir kısmını yüksek hızlara çıkarır ve bu hız suyun tamamının yumuşak bir şekilde girişten çıkışa ilerlemesi için kullanılır.

Maksimum katı madde geçişi 35 mm çapındadır. Süzgece gerek yoktur.



A | Yağ haznesinde çift mekanik salmastra

Maksimum koruma ve uzun motor ömrü sağlar.

B | Bir termostat güçlü 0,15kW motoru aşırı ısınmaya karşı korur

C | Entegre şamandıra tipi seviye birimi

Su seviyesini doğru ve otomatik olarak kontrol eder, seviye arttıkça ve azaldıkça pompayı açar ve kapatır.

D | Fiber takviyeli plastik (CTP) gövde ve üst kapak

Pompa aşınmaya ve korozyona dayanıklıdır, bakımı minimuma indirir.

E | Vorteks fan

Tıkanmayı ve sıkışmayı ortadan kaldırır. FRP'den yapılmıştır, en az aşınma ile uzun çalışmalara dayanıklıdır.

F | Maksimum katı madde geçişi 35 mm çap

Bu pompa sınıfında en geniş olanıdır. Süzgece gerek yoktur.

